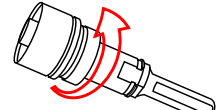


ドラゴンALC用コアドリル (回転用)

コアドリル



ラジワンシャンク シリーズ



カリカリッ♪

取り付けはスロットキーに合わせ
時計回りに回すだけ!



クズ取りポン! EP・中国・米国特許
センタードリル
ノンビスロック機構

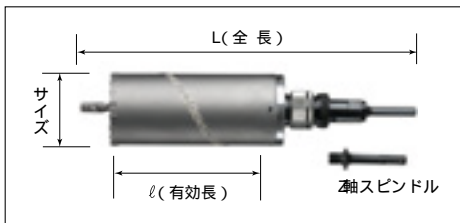
用途

ALC材（鉄筋入）石膏ボードへの穴あけ作業に。

特長

ALC材（ピアノ線、鉄筋入）に対応した刃型設計により、回転モードでの快適な作業を実現。
コア外周の溶射ドラゴン溝で切粉の排出効果が高く、湿ったALC材にもスピーディな穴あけ作業が可能です。
「クズ取りポン！センタードリル」はノンビスロック機構で切断屑の除去をコアドリル本体を分解せずに行えます。
新開発ラジワンシャンクシステムにより、他サイズコアポディーへの交換が簡単です。
コア底部にアルミダイカストを採用。
(55以上) 従来品の2/3の軽量化により作業性が向上します。
Z軸スピンドル (SDSタイプ) を標準装備。
ストレートタイプ・SDSタイプ電動ドリルに対応しています。

仕様



刃先径サイズ：25mm~ 320mm

使用電動機：電気ドリル

振動ドリル（回転モード）

SDS軽量ハンマードリル（回転モード）

全長・有効長：サイズ・価格一覧表参照

チャックサイズ：25mm~ 80mm 10mm

85mm~ 320mm 13mm

Z軸スピンドル (SDSタイプ) 標準装備

用途詳細	...最適 ...良好 ...可能 空欄...不適切	鉄筋	無筋	ブ	レ	モ	ス	鉄	ALC	日	窯	金	石	石	ベ	木	押	磁	陶	塩	ヒ	F	陶	セ	樹	
		コン	ク	ロ	ン	ル	レ	筋	C	本	業	属	膏	材	ニ	厚	出	器	器	化	ュ	R	管	外	脂	
ドラゴンALC用コアドリル																										

ドラゴンALCコアドリル

コアドリル

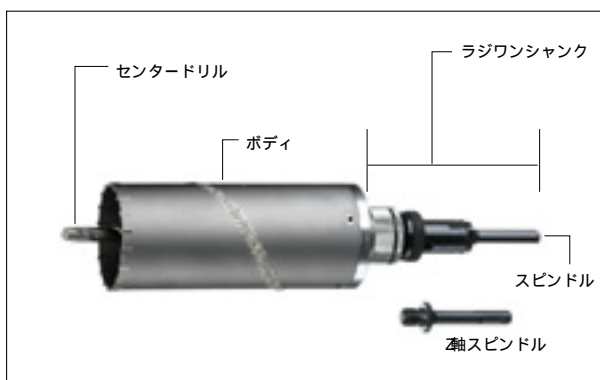
ALCタイプ (フルセット)

品番	サイズ ()	全長 / 有効長 (mm)	センタードリル	標準価格	JANコード 4986362
ALC- 25	25	330/ 150	PCD- 253	¥ 15,400	170000
ALC- 29	29			¥ 18,900	170017
ALC- 32	32			¥ 18,900	170024
ALC- 35	35			¥ 18,900	170031
ALC- 38	38			¥ 18,900	170048
ALC- 40	40			¥ 18,900	170055
ALC- 45	45			¥ 19,100	170062
ALC- 50	50			¥ 19,900	170079
ALC- 55	55			¥ 22,700	170086
ALC- 60	60			¥ 23,000	170093
ALC- 65	65			¥ 23,500	170109
ALC- 70	70			¥ 24,000	170116
ALC- 75	75			¥ 24,400	170123
ALC- 80	80			¥ 25,500	170130
ALC- 85	85			¥ 26,400	170147
ALC- 90	90			¥ 27,700	170154
ALC- 95	95			¥ 28,900	170161
ALC- 100	100			¥ 30,100	170178
ALC- 105	105			¥ 32,900	170185
ALC- 110	110			¥ 32,900	170192
ALC- 115	115	¥ 37,800	170208		
ALC- 120	120	¥ 37,800	170215		
ALC- 130	130	¥ 42,000	170222		
ALC- 140	140	¥ 46,000	170239		
ALC- 150	150	¥ 46,200	170246		
ALC- 155	155	¥ 50,200	170253		
ALC- 160	160	¥ 53,500	170260		
ALC- 170	170	¥ 58,500	170277		
ALC- 180	180	350/ 150	PCD- 280	¥ 63,500	170284
ALC- 200	200			¥ 75,500	170291
ALC- 210	210			¥ 81,500	170307
ALC- 220	220			¥ 87,500	170314
ALC- 250	250	320/ 130	PCD- 253	¥ 128,500	170321
ALC- 260	260			¥ 169,500	170338
ALC- 300	300			¥ 183,500	170345
ALC- 310	310			¥ 215,000	170727
ALC- 320	320			¥ 240,500	170734

ALBタイプ (ボディ)

品番	サイズ ()	全長 / 有効長 (mm)	標準価格	JANコード 4986362
ALB- 25	25	190/ 150	¥ 10,900	170352
ALB- 29	29		¥ 10,900	170369
ALB- 32	32		¥ 10,900	170376
ALB- 35	35		¥ 10,900	170383
ALB- 38	38		¥ 10,900	170390
ALB- 40	40		¥ 10,900	170406
ALB- 45	45		¥ 11,100	170413
ALB- 50	50		¥ 11,900	170420
ALB- 55	55		¥ 14,700	170437
ALB- 60	60		¥ 15,000	170444
ALB- 65	65		¥ 15,500	170451
ALB- 70	70		¥ 16,000	170468
ALB- 75	75		¥ 16,400	170475
ALB- 80	80		¥ 17,500	170482
ALB- 85	85		¥ 18,400	170499
ALB- 90	90		¥ 19,700	170505
ALB- 95	95		¥ 20,900	170512
ALB- 100	100		¥ 22,100	170529
ALB- 105	105		¥ 24,900	170536
ALB- 110	110		¥ 24,900	170543
ALB- 115	115	¥ 29,800	170550	
ALB- 120	120	¥ 29,800	170567	
ALB- 130	130	¥ 34,000	170574	
ALB- 140	140	¥ 38,000	170581	
ALB- 150	150	¥ 38,200	170598	
ALB- 155	155	¥ 42,200	170604	
ALB- 160	160	¥ 45,500	170611	
ALB- 170	170	¥ 50,500	170628	
ALB- 180	180	210/ 150	¥ 55,500	170635
ALB- 200	200		¥ 67,500	170642
ALB- 210	210		¥ 73,500	170659
ALB- 220	220		¥ 79,500	170666
ALB- 250	250	170/ 130	¥ 120,500	170673
ALB- 260	260		¥ 161,500	170680
ALB- 300	300		¥ 175,500	170697
ALB- 310	310		¥ 207,000	170703
ALB- 320	320		¥ 232,500	170710

ドラゴンALC用コアドリル部品



品名	品番	適合コアサイズ	標準価格	JANコード 4986362
センタードリル	PCD- 253	25- 170- 250- 320	¥ 2,500	453042
センタードリル	PCD- 280	180~ 220	¥ 2,500	453059
ラジワンストレートシャック	RS- 10	29 ~ 80	¥ 5,500	452731
ラジワンストレートシャック	RS- 13	85~ 320	¥ 5,500	452748
ラジワン軸シャック (S型)	RS- Z	25~ 320	¥ 5,500	452755
スピンドルトップ	SP- T	25	¥ 3,000	151054
ストレートスピンドル (10mm)	SP- 2	25 ~ 80	¥ 2,500	451772
ストレートスピンドル (13mm)	SP- 3	85~ 320	¥ 2,500	451789
軸スピンドル (S型)	SP- 2Z	25~ 320	¥ 2,500	450768
コアドリル用延長ロッド	CL- 100L	25~ 320	¥ 2,500	451802